

Przepływ nominalny $\Delta P=10Pa$

okno drewniane
 nawiewnik otwarty 29,6 m³/h
 nawiewnik zamknięty 7,9 m³/h

okno PCV
 nawiewnik otwarty 28,1 m³/h
 nawiewnik zamknięty 7,1 m³/h

Izolacyjność akustyczna

nawiewnik otwarty
 $D_{n,e,w} = 43$ dB
 $D_{n,e,A1} = 42$ dB
 $D_{n,e,A2} = 41$ dB

nawiewnik zamknięty
 $D_{n,e,w} = 48$ dB
 $D_{n,e,A1} = 47$ dB
 $D_{n,e,A2} = 45$ dB

Sterowanie

automatyczne
 różnicą ciśnień,
 manualne

Odporność na przenikanie wody opadowej

450 Pa

Odporność na roszenie

RH = 41% przy $T_{zew.} / T_{wew.}$
 = -20°C/+20°C

Materiały

Aluminium,
 ABS/ASA

Pakiety kolorystyczne

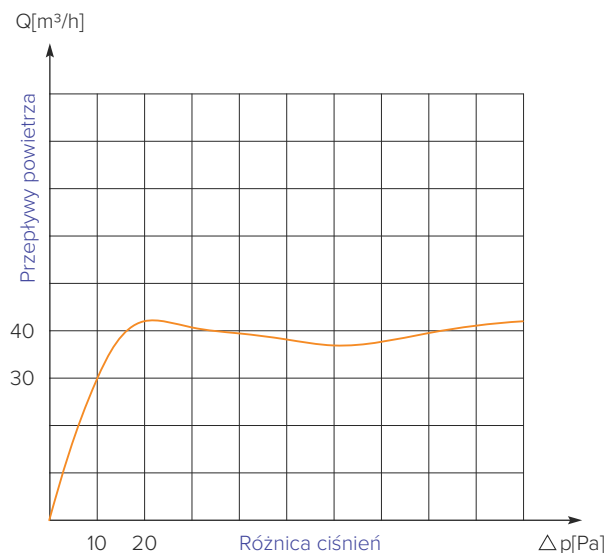
Standard
 czerpnia: RAL 9016
 regulator: RAL 9016,
 7016, 8003, 8017

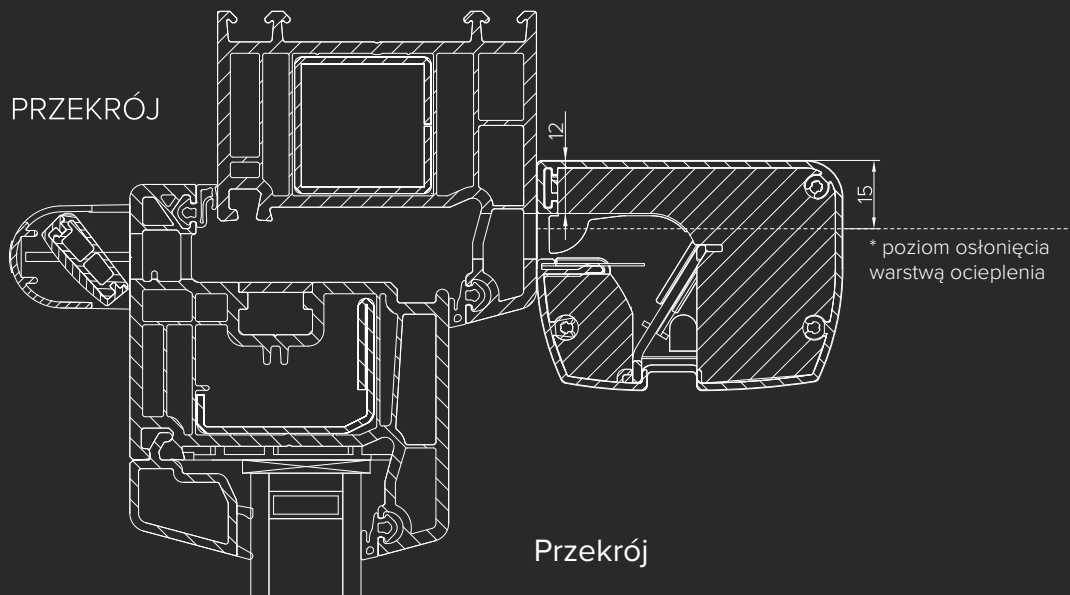
*zakończenia: dla korpusu RAL 9016 – białe,
 pozostałe – czarne

Custom
 korpus dowolny RAL
 zakończenia czarne

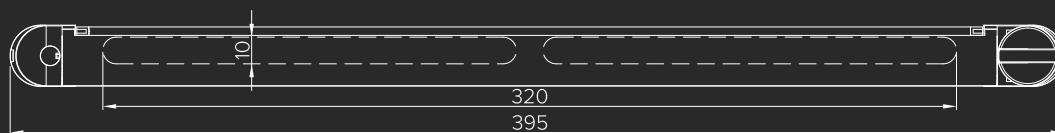
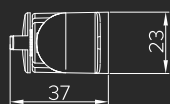
Zastosowanie

stolarka drewniana, PVC

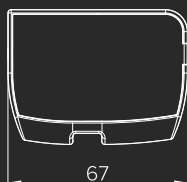




Regulator



Czerpnia



Adres

ul. Jadwigi Majówny 43c
30-298 Kraków

Kontakt

tel: + 48 12 425 31 64
tel: + 48 12 623 80 11
fax: + 48 12 623 82 25

e-mail - ogólny: info@brevis.com.pl
e-mail - zamówienia: zamawiam@brevis.com.pl

Przepływ nominalny $\Delta P=10Pa$

okno drewniane
 nawiewnik otwarty 28,4 m³/h
 nawiewnik zamknięty 7,1 m³/h

okno PCV
 nawiewnik otwarty 27,2 m³/h
 nawiewnik zamknięty 7,1 m³/h

Izolacyjność akustyczna

nawiewnik otwarty
 $D_{n,e,w} = 44$ dB
 $D_{n,e,A1} = 43$ dB
 $D_{n,e,A2} = 41$ dB

nawiewnik zamknięty
 $D_{n,e,w} = 45$ dB
 $D_{n,e,A1} = 44$ dB
 $D_{n,e,A2} = 42$ dB

Sterowanie

dwuparametrowe
 automatyczne higrometrem
 i różnicą ciśnień, manualne

Odporność na przenikanie wody opadowej

450 Pa

Odporność na rosenie

RH = 33% przy $T_{zew.} / T_{wew.}$
 = -20°C/+20°C

Materiały

Aluminium,
 ABS/ASA

Pakiety kolorystyczne

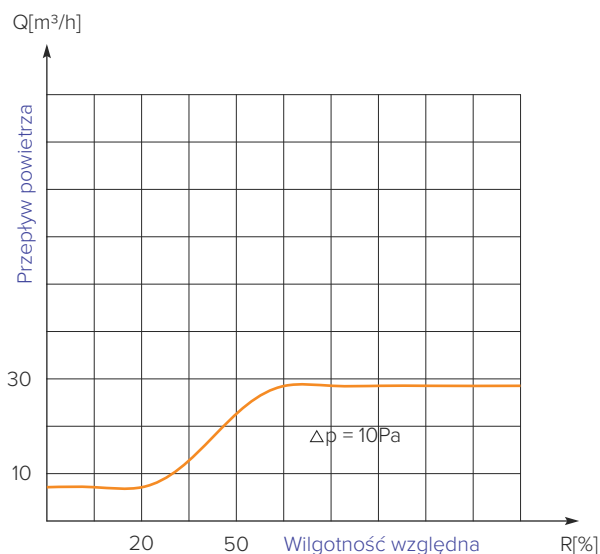
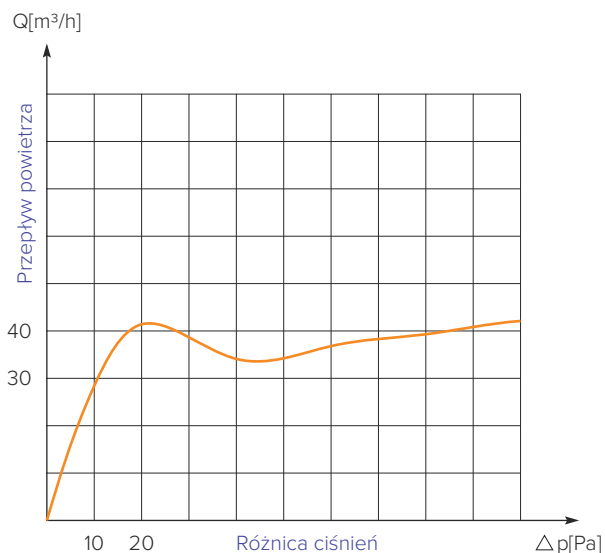
Standard
 czerpnia: RAL 9016
 regulator: RAL 9016,
 7016, 8003, 8017

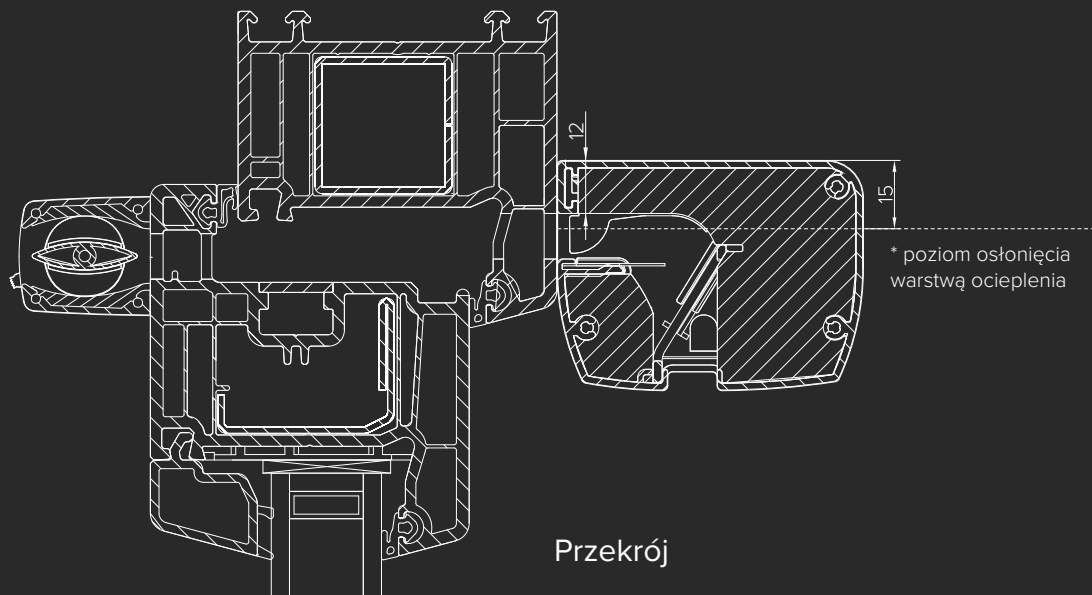
*zakończenia: dla korpusu RAL 9016 – białe,
 pozostałe – czarne

Custom
 korpus dowolny RAL
 zakończenia czarne

Zastosowanie

stolarka drewniana, PVC

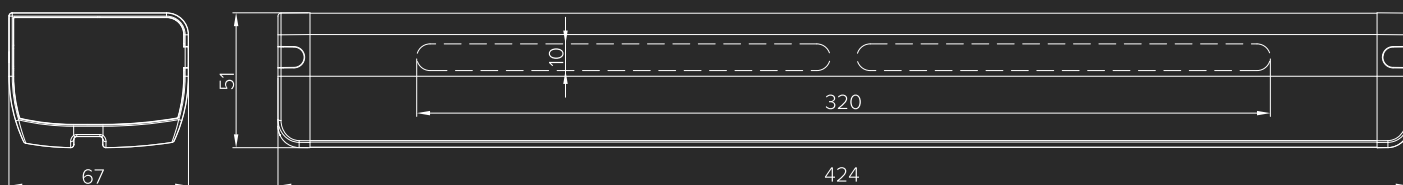




Regulator



Czerpnia



Adres

ul. Jadwigi Majówny 43c
30-298 Kraków

Kontakt

tel: + 48 12 425 31 64
tel: + 48 12 623 80 11
fax: + 48 12 623 82 25

e-mail - ogólny: info@brevis.com.pl
e-mail - zamówienia: zamawiam@brevis.com.pl