




Ventair® Integro

nowa **IDEA** wentylacji okiennej

-  montaż **bez frezowania szczelin** w profilach okiennych
-  filtr **antysmogowy** i **antyalergericzny**
-  wymienna kasetka umożliwiająca **dostosowanie urządzenia** do potrzeb klienta



**bez
frezowania**



antysmog

PARAMETRY TECHNICZNE



- Przepływ nominalny bez filtra 30 m³/h
- Przepływ nominalny z filtrem G3 20 m³/h
- Bezszelestne, automatyczne sterowanie ciśnieniowe
- Tłumienie akustyczne w stanie otwartym do 42 dB
- Odporność na roszczenie powierzchni nawiewnika RH 50 % (w warunkach temp. - 20/+20 °C)



42 dB

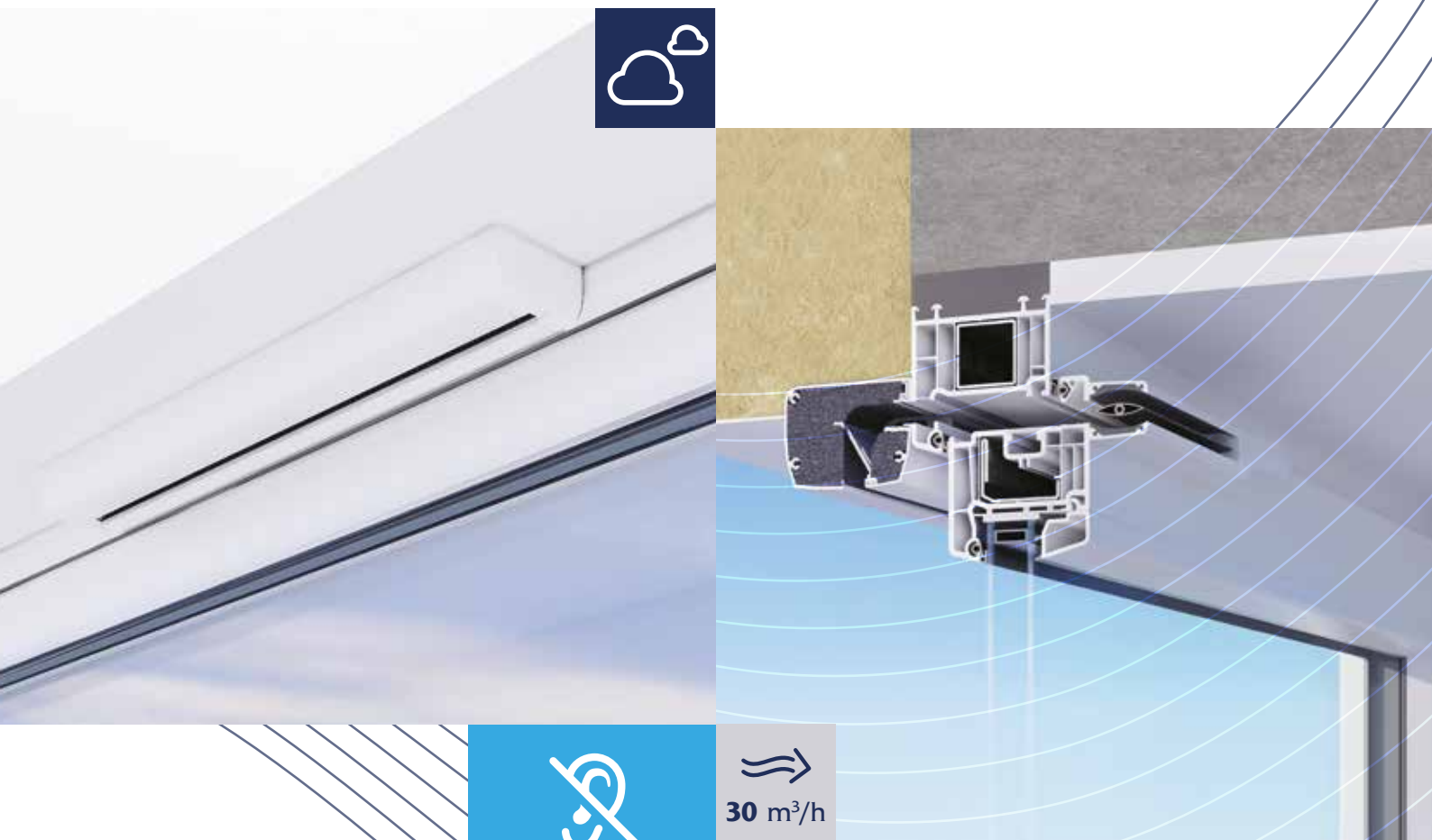


30 m³/h

www.brevis.com.pl

Ventair[®]
Akustik

znakomite
TŁUMIENIE
akustyczne
nawet do
48 dB



48 dB



30 m³/h

www.brevis.com.pl

Producent:

BREVIS



ul. J. Majówny 43 C
30-298 Kraków



tel. + 48 12 425 31 64,
+ 48 12 623 80 11



fax: +48 12 623 82 25



e-mail: info@brevis.com.pl

PARAMETRY TECHNICZNE



- Przepływ nominalny 30 m³/h
- Tłumienie akustyczne w stanie otwartym do 44 dB
- Tłumienie akustyczne w stanie zamkniętym do 48 dB
- Bezszelustne, automatyczne sterowanie ciśnieniowe